

Số: /TB-STNMT

Trà Vinh, ngày tháng 4 năm 2024

THÔNG BÁO

Về việc mời nộp hồ sơ xét chỉ định đơn vị thực hiện cấm cọc ranh các khu đất và lắp bảng quản lý nhiệm vụ: Phương án quản lý đất các khu đất năm 2024

Căn cứ Công văn số 1067/UBND-NN ngày 08/3/2024 của UBND tỉnh Trà Vinh về việc phê duyệt Phương án quản lý các khu đất năm 2024;

Căn cứ Quyết định số 102/QĐ-STNMT ngày 18/3/2024 của Giám đốc Sở Tài nguyên và Môi trường tỉnh Trà Vinh về việc phê duyệt dự toán kinh phí Phương án quản lý các khu đất năm 2024.

Sở Tài nguyên và Môi trường tỉnh Trà Vinh thông báo mời đơn vị tư vấn có đủ năng lực, kinh nghiệm tham gia thực hiện **Cấm cọc ranh các khu đất và lắp bảng quản lý** cho “nhiệm vụ Phương án quản lý đất các khu đất năm 2024”.

Các Đơn vị tư vấn đăng ký tham gia, nộp 01 bộ hồ sơ về Sở Tài nguyên và Môi trường tỉnh Trà Vinh (địa chỉ: số 478A đường Mậu Thân, Khóm 3, Phường 6, thành phố Trà Vinh, tỉnh Trà Vinh. Điện thoại: 0294 3869289). Thời gian nộp: **trước 16 giờ 00 phút, ngày 24/4/2024.**

Hồ sơ đăng ký tham gia tư vấn kiểm tra, nghiệm thu gồm:

- Văn bản đề nghị tham gia.
- Hồ sơ năng lực của Đơn vị tư vấn (được đóng thành tập), có kèm theo các thành phần sau và được **công chứng hoặc chứng thực**:
 - + Giấy phép đăng ký kinh doanh;
 - + Có ít nhất 01 hợp đồng đã ký kết có giá trị tương đương giá trị gói thầu liên quan đến lĩnh vực xây dựng (trong 03 năm gần nhất);
 - + Có ít nhất 01 nhân sự là kỹ sư chuyên ngành xây dựng;

Sở Tài nguyên và Môi trường tỉnh Trà Vinh không tiếp nhận các hồ sơ nộp **sau ngày 24/4/2024**. Trường hợp có từ 02 đơn vị tham gia trở lên, thì việc xét chọn sẽ tổ chức theo hình thức cạnh tranh (trên cơ sở số lượng hợp đồng tương tự nhiều hơn sẽ được chọn, trường hợp bằng số lượng hợp đồng tương tự sẽ xem xét thời điểm nộp hồ sơ), trường hợp chỉ có 01 đơn vị tham gia, sẽ kiểm tra hồ sơ thực hiện hình thức chỉ định khi đủ điều kiện.

Để đảm bảo tính công khai, rộng rãi cho các Đơn vị có năng lực trong và ngoài tỉnh biết thông tin và tham gia, Sở Tài nguyên và Môi trường đề nghị Trung tâm Tin học - Công báo thuộc Văn phòng Ủy ban nhân dân tỉnh Trà Vinh hỗ trợ

đăng thông báo này lên Cổng thông tin điện tử tỉnh.

Giao Trung tâm Công nghệ thông tin Tài nguyên và Môi trường đăng thông báo này lên trang thông tin điện tử của Sở Tài nguyên và Môi trường./.

Nơi nhận:

- Cổng TTĐT tỉnh (TT. TH công báo đăng giúp);
- GD Sở (báo cáo);
- Trang TTĐT STNMT (TT. CNTT đăng giúp);
- VPS;
- Lưu: VT.

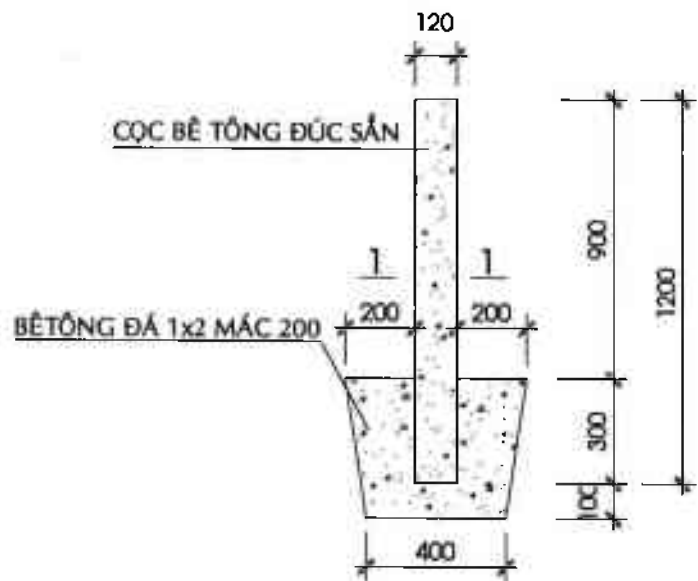
**KT. GIÁM ĐỐC
PHÓ GIÁM ĐỐC**

Lê Đình Trung

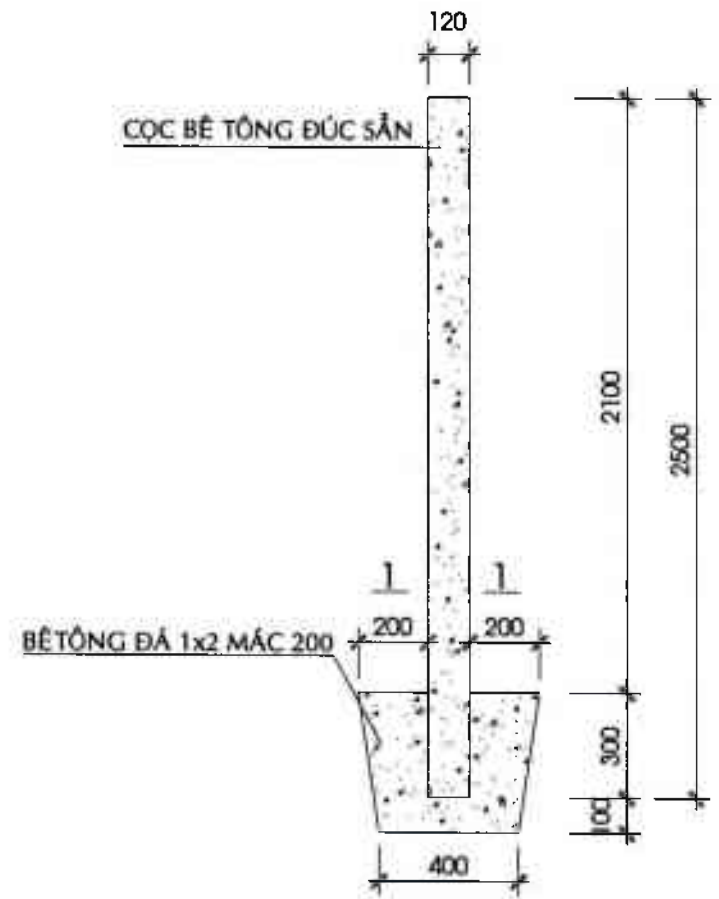
BẢNG KHỐI LƯỢNG CÔNG VIỆC

(Kèm theo thông báo số 193/TB-STNMT ngày 16/4/2024)

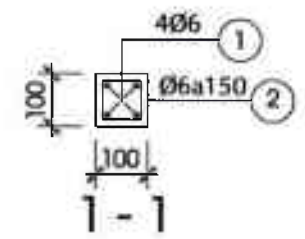
STT	Danh mục	Diện tích (m ²)	ĐVT	Khối lượng	Ghi chú
I	Cắm cọc ranh các khu đất			37	
1	Khu đất thu hồi của Công ty TNHH Một thành viên Đại Hoàn Mỹ	19.412,5	Cọc	15	(Loại cọc 0.12 x 0.12 x 1.2m)
2	Khu đất thu hồi của Trạm Y tế xã Ngũ Lạc (cơ sở cũ)	697,7	Cọc	07	(Loại cọc 0.12 x 0.12 x 1.2m)
3	Khu đất thu hồi của Hội Nông dân tỉnh tọa lạc tại Ấp Thanh Trì xã Đa Lộc, huyện Châu Thành	15.171,3	Cọc	15	(Loại cọc 0.12 x 0.12 x 1.2m)
II	Lắp bảng quản lý			04	
1	Khu đất 20.203,5m ² tọa lạc tại xã Long Sơn, huyện Cầu Ngang, tỉnh Trà Vinh		Bảng chữ	1	<i>(Bảng tole lắp decal chữ, khung bảng thép hộp, trụ đỡ thép tròn) với kích thước: (1,5x2,0)m, cao 3,3m.</i>
2	Khu đất thu hồi của TT Giồng thuộc SNN&PTNT Trà Vinh tọa lạc tại xã Bình Phú, huyện Càng Long, tỉnh Trà Vinh		Bảng chữ	1	
3	Khu đất thu hồi của Trạm Y tế xã Ngũ Lạc (cơ sở cũ)		Bảng chữ	1	
4	Khu đất sthu hồi của UBND xã Phước Hảo, huyện Châu Thành, tỉnh Trà Vinh		Bảng chữ	1	

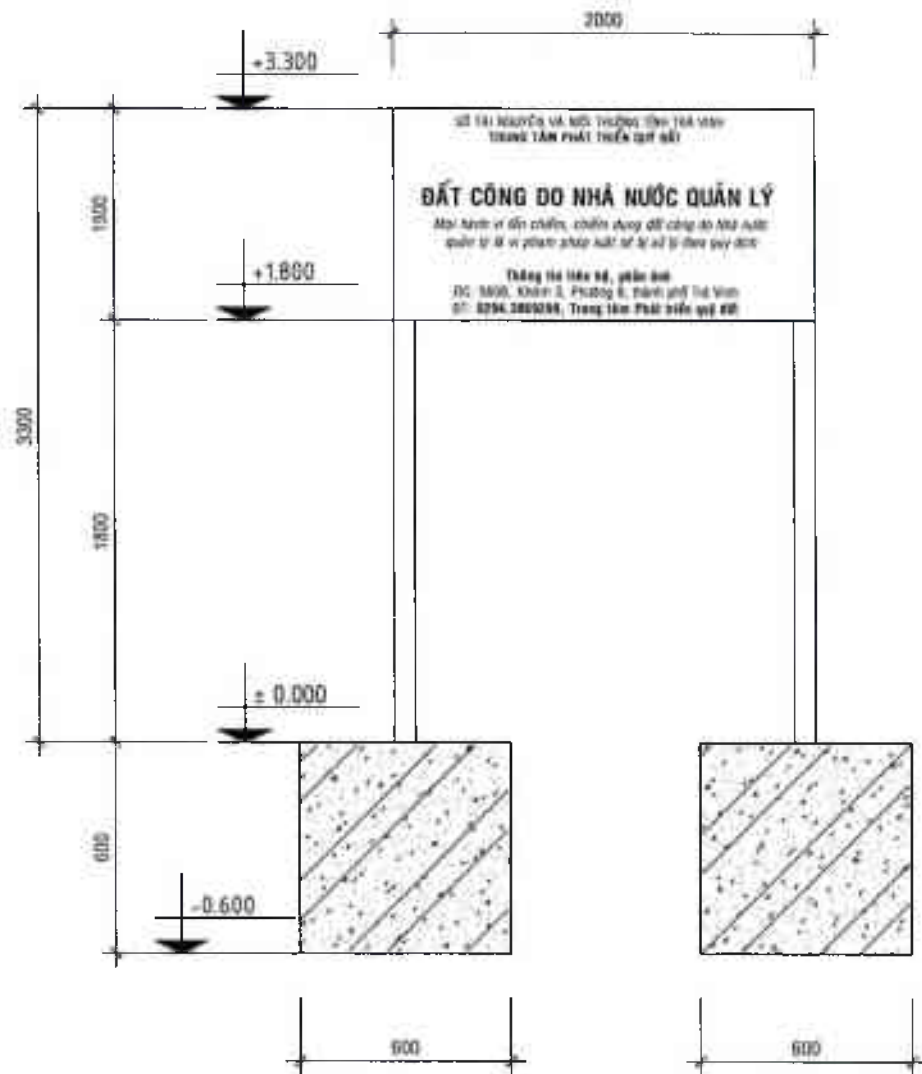


MẶT CẮT MÓNG CHÔN CỌC

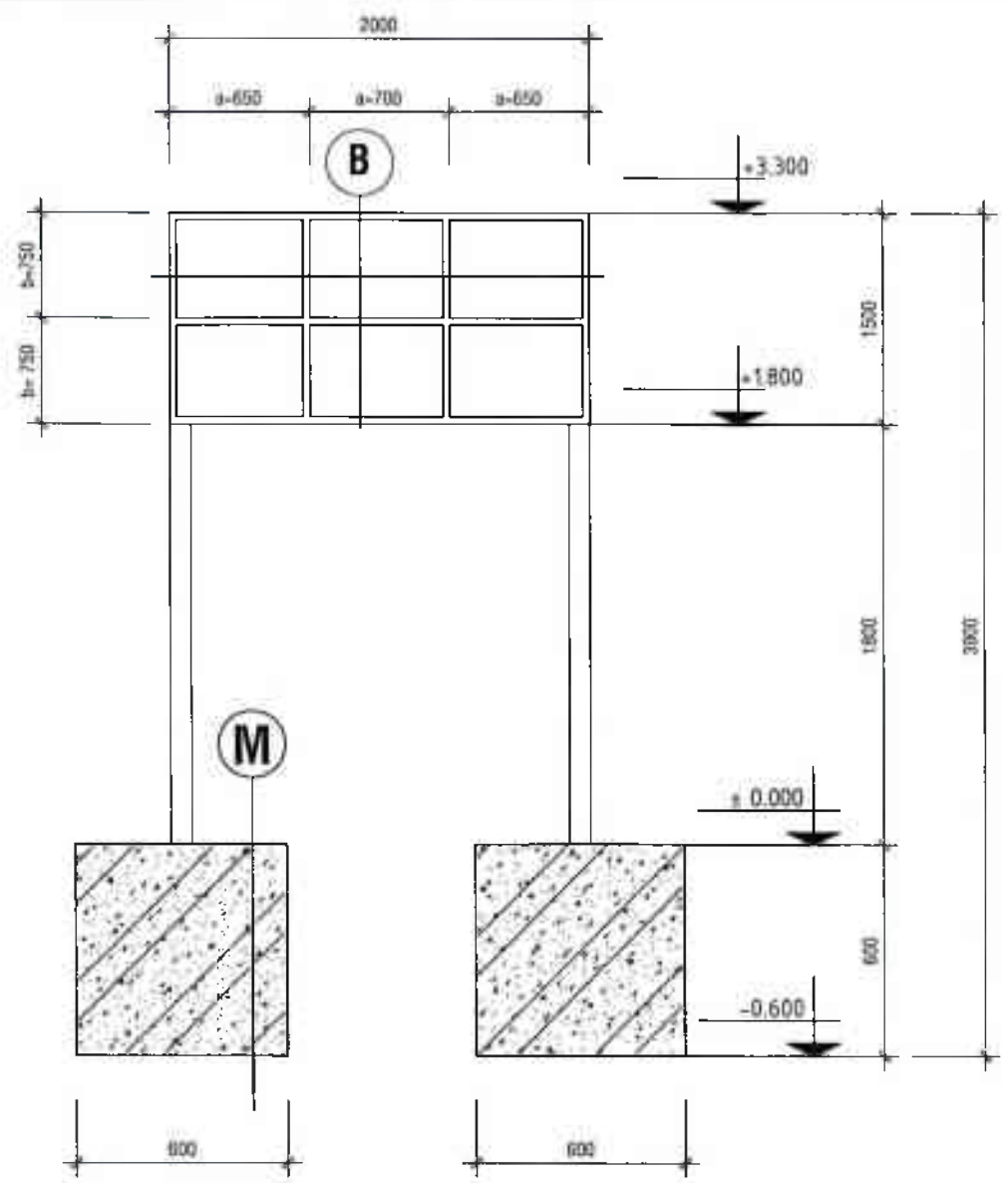


MẶT CẮT MÓNG CHÔN CỌC





MẶT ĐỨNG CHÍNH
TL: 1/20



MẶT ĐỨNG SAU
TL: 1/20

- B**
- BẢNG TOLE PHẪNG + DÁN DECAL CHỮ THÔNG BÁO
 - KHUNG ĐỖ THÉP HỘP 20 x 20 DÀY 1.8 LY, a=650, b=750, LIÊN KẾT HÀN TRỤ ĐỖ
 - TRỤ ĐỖ THÉP TRÒN F1 80 DÀY 3.5 LY, DÀI 3900

- M**
- BÊ TÔNG ĐÁ 1x2 TIẾT DIỆN 600x600
 - NỀN ĐẤT TỰ NHIÊN