

## HƯỚNG DẪN TẠM THỜI

### Việc xử lý xác động vật do dịch bệnh viêm da nổi cục trên trâu, bò trên địa bàn tỉnh Trà Vinh

Căn cứ Công văn số 5349/BNN-TY ngày 23/8/2021 của Bộ Nông nghiệp và Phát triển Nông về việc thực hiện công tác phòng, chống dịch bệnh động vật trong bối cảnh dịch bệnh COVID-19.

Thực hiện chỉ đạo của Chủ tịch Ủy ban nhân dân tỉnh Trà Vinh tại Công văn số 3662/UBND-NN ngày 25/8/2021 về việc tăng cường công tác phòng, chống dịch bệnh động vật trong bối cảnh dịch bệnh COVID-19; nhằm ngăn chặn sự phát tán của mầm bệnh, không chế dịch nhanh chóng, tiêu hủy kịp thời, hạn chế ô nhiễm môi trường khi có dịch bệnh xảy ra; Sở Tài nguyên và Môi trường Hướng dẫn tạm thời việc xử lý xác động vật do dịch bệnh Viêm da nổi cục (VDNC) trên trâu, bò xảy ra trên địa bàn tỉnh Trà Vinh như sau:

#### 1. Mục đích của việc tiêu hủy

Nhằm ngăn chặn sự phát tán của mầm bệnh, lây nhiễm cho động vật, hạn chế ô nhiễm môi trường, đồng thời tiêu hủy kịp thời trâu, bò chết do dịch bệnh VDNC đảm bảo không gây ô nhiễm môi trường.

#### 2. Đối tượng, biện pháp tiêu hủy

Đối tượng: Trâu, bò chết do dịch bệnh VDNC; phân, rác, thức ăn dư thừa trong chuồng; đồ dùng, dụng cụ chăn nuôi, tiếp xúc với vật nuôi có nguy cơ lây nhiễm mầm bệnh.

Biện pháp tiêu hủy: Sử dụng biện pháp chôn lấp.

#### 3. Bảo hộ lao động cho người trực tiếp thực hiện tiêu hủy

- Cấm những người không có phận sự vào khu vực xảy ra dịch, có thể dùng dây hoặc hàng rào để đánh dấu khu vực cấm.

- Thú y viên hoặc những người được phân công chôn lấp phải được chỉ dẫn tường tận về tính chất của bệnh, cách lây nhiễm và các yêu cầu vệ sinh bắt buộc phải tuân thủ.

- Phải được cung cấp quần áo bảo hộ, kính, găng tay, ủng, mũ trùm đầu đủ đảm bảo để tránh nguy cơ bị lây nhiễm mầm bệnh.

- Không được phép ăn uống khi đang làm việc.

- Sau khi làm việc người tham gia chôn lấp phải vệ sinh cá nhân, tiêu độc, khử trùng; súc miệng bằng Listerine hoặc nước muối loãng sau khi làm việc.

#### **4. Vận chuyển trâu, bò chết do bệnh VDNC đến nơi tiêu hủy.**

Ưu tiên chôn lấp tại chỗ, trường hợp không bố trí chôn lấp tại chỗ được, trước khi vận chuyển đến địa điểm chôn lấp, tiêu hủy tiến hành thực hiện như sau:

- Trâu, bò bị dịch bệnh VDNC chết và các vật dụng có nguy cơ lây nhiễm mầm bệnh được bỏ vào bao/túi ni lông, dùng dây cột chặt miệng bao/túi và tập trung bao chứa vào một chỗ để phun khử trùng trước khi vận chuyển; trường hợp động vật lớn không vừa bao/túi chứa phải sử dụng tấm nilon hoặc vật liệu chống thấm khác đủ lớn để lót bên trong (đáy và xung quanh) thùng của phương tiện vận chuyển;

- Phương tiện vận chuyển phải có sàn kín để không làm rơi vãi các chất thải trên đường đi;

- Phương tiện vận chuyển phải được vệ sinh, khử trùng tiêu độc theo hướng dẫn của cơ quan quản lý chuyên ngành thú y ngay trước khi vận chuyển và sau khi bỏ bao/túi chứa xuống địa điểm tiêu hủy.

#### **5. Yêu cầu của việc chôn lấp:**

*5.1. Yêu cầu đối với địa điểm chôn lấp:* Địa điểm chôn lấp phải đảm bảo không gây ô nhiễm môi trường xung quanh. Không chôn động vật ở vùng ngập nước hoặc có mực nước ngầm nông. Bãi chôn lấp phải xa các đô thị, thành phố, khu đông dân cư, công trình văn hoá, khu du lịch, đền chùa, bệnh viện, trạm y tế. Nên chôn xác động vật và sản phẩm động vật trong khu vực có nhiều cây xanh (cây lấy gỗ, lấy nhựa,...) để quá trình vô cơ hoá trong hố chôn xảy ra nhanh chóng, hạn chế ô nhiễm môi trường.

*5.2. Chôn lấp càng sớm càng tốt:* Việc chôn lấp cần hoàn thành càng sớm càng tốt, ngay sau khi xác định trâu, bò nhiễm bệnh thuộc đối tượng phải tiêu hủy để hạn chế tối đa nguy cơ phát tán của mầm bệnh và những khó khăn khi xác chết bị thối rữa.

*5.3. Giám sát chặt chẽ trâu, bò nhiễm bệnh chờ tiêu hủy:* Trâu, bò nhiễm bệnh chờ tiêu hủy phải được giám sát chặt chẽ, ngăn ngừa các loài động vật và côn trùng tiếp xúc và có khả năng phát tán mầm bệnh. Đồng thời không được tự ý vận chuyển trâu, bò nhiễm bệnh cần được tiêu hủy ra khỏi ổ dịch.

#### **6. Lựa chọn phương pháp chôn lấp thích hợp**

Khi lựa chọn phương pháp chôn lấp cần chú ý: khối lượng trâu, bò nhiễm bệnh cần chôn lấp, địa điểm xảy ra dịch, điều kiện tự nhiên khu vực chôn lấp,... để có thể lựa chọn phương pháp thực hiện phù hợp. Trong điều kiện thực tế của tỉnh Trà Vinh thì nên chọn phương pháp chôn lấp là phù hợp và khả thi nhất.

Phương pháp chôn lấp: có ưu điểm nhanh, đơn giản, chi phí thấp, không gây ô nhiễm không khí. Tuy nhiên, phương pháp này nếu không thực hiện đúng quy trình sẽ gây ô nhiễm đất, nguồn nước mặt và nước ngầm, mùi hôi và hình thành nguồn phát sinh các mầm bệnh khác.

## 7. Nội dung xử lý, chôn lấp, khu vực chôn lấp để tiêu diệt mầm bệnh khi có dịch bệnh VDNC xảy ra.

### 7.1. Khi phát hiện dịch bệnh VDNC:

Khi chủ trang trại/hộ chăn nuôi (gọi tắt là hộ chăn nuôi) phát hiện trâu, bò có triệu chứng bệnh VDNC theo hướng dẫn của cơ quan thú y, hộ chăn nuôi phải báo ngay cho chính quyền địa phương (ấp, xã) để cử cán bộ xuống xác minh, nắm tình hình. Sau khi nắm thông tin, xác định mức độ bệnh của trâu, bò; trường hợp phải tiêu hủy thì báo cáo ngay cho Cơ quan thú y cấp huyện và cấp tỉnh trực tiếp đến địa điểm xảy ra dịch bệnh để cùng phối hợp thực hiện các biện pháp để khoanh vùng, xử lý ổ dịch.

Sau khi cơ quan thú y xác định về khối lượng trâu, bò bị mắc bệnh VDNC cần tiêu hủy, cơ quan thú y chủ động phối hợp với cơ quan Tài nguyên và Môi trường cùng cấp và chính quyền địa phương để thống nhất vị trí chôn lấp và thực hiện việc chôn lấp kịp thời nhằm ngăn chặn sự phát tán của mầm bệnh, lây nhiễm cho người, động vật, hạn chế ô nhiễm môi trường.

### 7.2. Các phương án thực hiện việc chôn lấp

Khi xảy ra dịch bệnh trên trâu, bò bị mắc bệnh VDNC phải tiêu hủy, tùy vào khối lượng cần tiêu hủy, địa phương thực hiện theo các phương án như sau:

- **Phương án 1:** Đối với trâu, bò bị mắc bệnh VDNC phải tiêu hủy có **khối lượng < 1.000 kg**, nếu tại địa điểm phát dịch bệnh (khu vực chăn nuôi của hộ gia đình, trang trại) có diện tích đất phù hợp để đào hố chôn theo quy định tại Bảng: Thông số tham khảo khi đào hố chôn lấp thì thực hiện việc chôn lấp tại địa điểm phát dịch bệnh đảm bảo không gây ô nhiễm môi trường.

- **Phương án 2:** Đối với trâu, bò bị mắc bệnh VDNC phải tiêu hủy có **khối lượng < 1.000 kg**, nếu tại địa điểm phát dịch bệnh (khu vực chăn nuôi của hộ gia đình, trang trại) không có diện tích đất phù hợp để đào hố chôn theo quy định tại Bảng: Thông số tham khảo khi đào hố chôn lấp thì phải được thu gom, vận chuyển đến bãi rác tập trung gần nhất của địa phương nơi phát dịch bệnh để thực hiện việc chôn lấp hoặc địa điểm phù hợp khác tại địa phương, việc chôn lấp đảm bảo không gây ảnh hưởng đến môi trường.

- **Phương án 3:** Đối với trâu, bò bị mắc bệnh VDNC phải tiêu hủy có **khối lượng từ 1.000 kg đến > 20.000 kg** thì phải được thu gom, vận chuyển đến bãi rác tập trung gần nhất của địa phương nơi có phát sinh dịch bệnh để thực hiện việc chôn lấp hoặc địa điểm phù hợp khác tại địa phương, việc chôn lấp đảm bảo không gây ảnh hưởng đến môi trường.

Trên cơ sở 03 phương án trên, tùy theo tình hình thực tế của địa phương, nơi phát sinh dịch bệnh mà chọn phương án xử lý cho phù hợp. Sau khi cơ quan thú y xác định trâu, bò bị mắc bệnh VDNC phải tiêu hủy; xác định khối lượng cần tiêu hủy và chọn phương án, địa điểm phù hợp trên cơ sở đề xuất của địa phương. Cơ quan thú y và địa phương cần chuẩn bị đầy đủ hóa chất sát trùng, vôi bột, phương

tiện đào hố chôn trong quá trình thực hiện việc chôn lấp theo các bước của hướng dẫn này.

## 8. Quy trình hố chôn lấp

### 8.1. Đào hố chôn

- Địa điểm: Hố chôn cách khu chăn nuôi, nguồn nước giếng và nơi sinh hoạt của công nhân, nhà dân có khoảng cách tối thiểu là 50m đối với khối lượng đối tượng chôn lấp nhỏ hơn 05 tấn/hố, khoảng cách tối thiểu là 100m đối với khối lượng đối tượng chôn lấp trên 05 tấn/hố.

- Kích cỡ: Hố chôn phải đủ rộng, phù hợp với khối lượng, kích cỡ của trâu/bò. Ví dụ nếu cần chôn 1.000 kg trâu/bò thì hố chôn cần có kích thước tối đa: sâu 1,5 - 2,5m x rộng 1,5 – 2,0m x dài 1,5 - 3,0m.

**Bảng: Thông số tham khảo khi đào hố chôn lấp**

Stt	Khối lượng (kg)	Mức nước ngầm > 3m			Mức nước ngầm < 3m		
		Sâu	Dài	Rộng	Sâu	Dài	Rộng
1	1.000	2,0-2,5	1,5-2,0	1,5-2,0	1,5-2,0	2,5-3,0	1,5-2,0
2	5.000	2,0-2,5	5,0-8,0	2,0-3,0	1,5-2,0	7,0-10,0	2,0-3,0
3	10.000	2,5-3,0	6,0-10,0	2,5-3,0	2,0-2,5	8,0-12,0	2,5-3,0
4	20.000	2,5-3,0	12,0-15,0	2,5-3,0	2,0-2,5	15,0-18,0	2,5-3,0

\* **Ghi chú:** Đối với khối lượng < 1.000 kg có thể đào hố chôn lấp với diện tích phù hợp đảm bảo đủ để chôn lấp hợp vệ sinh.

### 8.2. Các bước tiến hành tiêu hủy

**Bước 1.** Sau khi đào hố, rải một lớp vôi bột xuống đáy hố theo tỷ lệ khoảng 01 kg vôi /m<sup>2</sup>.

**Bước 2.** Xếp trâu, bò bị nhiễm bệnh cần chôn lấp xuống đáy hố, phun thuốc sát trùng hoặc rắc vôi bột lên trên bề mặt. Tuyệt đối không dùng dầu hay xăng để đốt trước khi lấp đất.

**Bước 3.** Lấp đất và nện chặt; yêu cầu khoảng cách từ bề mặt bao chứa đến mặt đất tối thiểu là 0,5m, lớp đất phủ bên trên mặt đất phải dày và phải cao hơn mặt đất từ 0,5m - 1m, rộng ra xung quanh miệng hố 0,3 - 0,5m để tránh nước chảy vào bên trong gây sụt, lún hố chôn. Phía ngoài khu vực hố chôn, cách khoảng 1m, tạo một rãnh nước với kích thước: rộng 20 -30cm và sâu 20 - 25 cm, có tác dụng dẫn nước mưa ra thoát ra ngoài, tránh ứ đọng nước quanh hố chôn.

**Bước 4.** Phun sát trùng khu vực chôn lấp để hoàn tất quá trình tiêu hủy.

**Bước 5.** Sau khi hoàn tất việc chôn, phải đặt biển cảnh báo khu vực chôn lấp, cử người quản lý hố chôn trong 1-2 ngày đầu để tránh việc đào bới gây hậu quả nguy hiểm, hạn chế sự qua lại của người hay vật nuôi quanh khu vực chôn lấp.

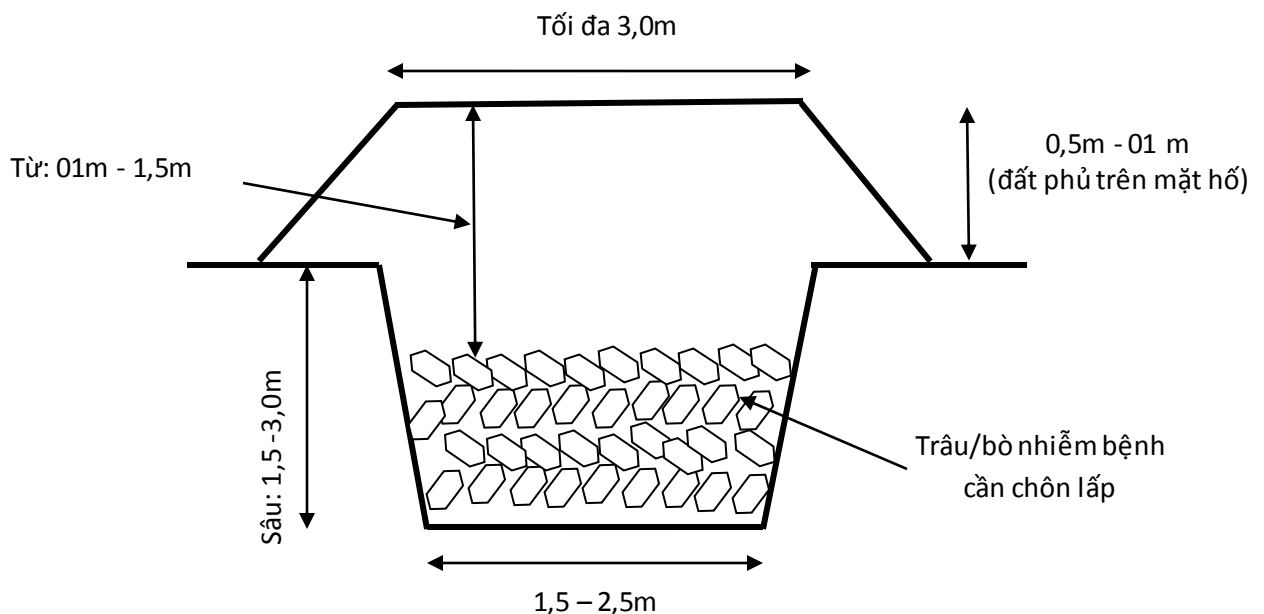
### 8.3 Quản lý hố chôn.

- Hố chôn phải có biển cảnh báo người ra vào khu vực;
- Ủy ban nhân dân cấp xã có trách nhiệm quản lý, tổ chức kiểm tra định kỳ và xử lý kịp thời các sự cố sụt, lún, xói mòn, rò rỉ, bốc mùi của hố chôn; trường hợp gặp khó khăn không tự xử lý được thì báo cáo ngay cho Ủy ban nhân dân cấp huyện để chỉ đạo khắc phục kịp thời đúng theo quy định.

- Địa điểm chôn lấp phải được đánh dấu trên bản đồ của xã, ghi chép và lưu giữ thông tin tại Ủy ban nhân dân cấp xã.

\* *Lưu ý:* Trường hợp thuê các tổ chức, cá nhân khác thực hiện chôn lấp, tiêu hủy, cơ quan quản lý chuyên ngành thú y và môi trường của địa phương tổ chức giám sát việc thực hiện, bảo đảm tuân thủ kỹ thuật theo các quy định tại Phụ lục 6 Ban hành kèm theo Thông tư số 07/2016/TT-BNNPTNT ngày 31 tháng 5 năm 2016 của Bộ trưởng Bộ Nông nghiệp và Phát triển nông thôn.

### MÔ HÌNH SƠ ĐỒ MẶT CẮT NGANG HỐ CHÔN LẤP



### 8.4. Kiểm tra hố chôn sau khi chôn lấp

Trong vòng 3 - 4 tuần đầu sau khi chôn, UBND xã có trách nhiệm chỉ đạo thường xuyên kiểm tra tình hình hố chôn, khu vực chôn lấp phải thường xuyên kiểm tra để kịp thời phát hiện sự cố để có biện pháp xử lý; các trang trại chôn lấp gia súc trong khuôn viên, cần kiểm tra nguồn nước ngầm, để có biện pháp xử lý khi nguồn nước bị ô nhiễm; nếu hố bị sụt, lún sau khi chôn, cần phải đắp thêm đất, rắc vôi và phun thuốc sát trùng. Nếu hố chôn lấp xảy ra sự cố, UBND xã thực hiện việc khắc phục, đồng thời báo cáo UBND huyện và Đội ứng phó nhanh để phối hợp theo dõi, giám sát và hỗ trợ kịp thời. UBND xã thực hiện báo cáo tình hình kiểm tra, giám sát

các hồ chôn định kỳ 01 lần/ tuần về UBND huyện để tổng hợp chung của địa phương và báo cáo Đội ứng phó nhanh để theo dõi, giám sát, phối hợp khi có sự cố xảy ra.

Trên đây là Hướng dẫn tạm thời việc xử lý xác động vật do dịch bệnh VDNC trên trâu, bò xảy ra trên địa bàn tỉnh Trà Vinh, trong quá trình thực hiện nếu có khó khăn, vướng mắc đề nghị các Cơ quan, tổ chức, cá nhân phản ánh kịp thời về Sở Tài nguyên và Môi trường để xem xét, điều chỉnh, bổ sung cho kịp thời./.

***Nơi nhận:***

- Tổng Cục môi trường (b/c);
- UBND tỉnh (b/c);
- Sở NN&PTNT;
- GD Sở (b/c);
- UBND các huyện, TX, TP;
- Phòng TNMT các huyện, TX, TP;
- Lưu: VT, MT.

**KT. GIÁM ĐỐC  
PHÓ GIÁM ĐỐC**

**Nguyễn Quốc Tuấn**